



شرکت فولاد آلیاژی ایران  
IASCO

شماره قرارداد :

صفحه ۱ از ۱۱

موضوع قرارداد: خرید حدود ۱۲۰ تن وایر آلومینیوم

## « پیش نویس قرارداد »

این قرارداد فیما بین شرکت فولاد آلیاژی ایران (سهامی عام) ثبت شده به شماره ۲۲۲۰ نزد اداره ثبت شرکتها و موسسات غیر تجاری یزد، با شناسه ملی ۱۰۸۴۰۰۶۴۵۹۰، به نمایندگی آقایان محسن مصطفی پور (مدیر عامل و عضو هیئت مدیره) و آقای محسن احمدی باصیری (نائب رئیس هیئت مدیره) که در این قرارداد « خریدار » نامیده می شود از یک طرف و شرکت ..... ثبت شده به شماره ..... نزد اداره ثبت شرکتها و موسسات غیر تجاری .....، با شناسه ملی .....، به نمایندگی ...../دارنده/دارندگان امضای مجاز و تعهدآور به موجب رونامه رسمی شماره ..... مورخ ..... که در این قرارداد «فروشنده» نامیده می شود از طرف دیگر، با رعایت موارد و شرایط مشروحه زیر در محل کارخانه فولاد آلیاژی ایران منعقد گردید.

### ماده (۱) موضوع قرارداد :

عبارتست از خرید حدود ۱۲۰ تن وایر آلومینیوم با مشخصات فیزیکی و شیمیایی پیوست شماره ۱ که جزء لاینفک قرارداد بوده و به تأیید فروشنده رسیده است .

### ماده (۲) اسناد و مدارک قرارداد :

اسناد زیر به عنوان جزئی از این قرارداد تلقی شده و هرگونه اختلاف بین اجزاء این قرارداد ، اسناد به ترتیب زیر مقدم می باشد :

- ۱- قرارداد حاضر
  - ۲- آنالیز شیمیایی ( پیوست شماره ۱ )
  - ۳- برنامه زمانی حمل ( پیوست شماره ۲ )
  - ۴- دستورالعمل منع مداخله کارکنان خریدار در معاملات خریدار ( پیوست شماره ۳ )
- سایر اسناد و مدارک و توافقاتی که در طول مدت قرارداد فی مابین طرفین تنظیم و به فروشنده ابلاغ می گردد نیز جزئی از اسناد و مدارک قرارداد تلقی می گردد .

### ماده (۳) مبلغ قرارداد :

۱-۳: مبلغ کل قرارداد در زمان تنظیم قرارداد حدود ..... ریال برآورد می گردد. بدیهی است در طول مدت قرارداد، به تناسب تغییر قیمت هر کیلوگرم کالای موضوع قرارداد براساس فرمول مندرج در بند ۲-۳ مبلغ کل قرارداد نیز تغییر می یابد.

تبصره: مبلغ کل قرارداد بصورت برآوردی می باشد و هیچگونه حقی را برای مطالبه کامل آن برای فروشنده ایجاد نمی کند.

فروشنده :

مهر و امضاء:

خریدار :

مهر و امضاء:



شرکت فولاد آلیاژی ایران  
IASCO

شماره قرارداد :

صفحه ۲ از ۱۱

موضوع قرارداد: خرید حدود ۱۲۰ تن وایر آلومینیوم

۳-۲- بهای هر کیلوگرم وایر آلومینیوم در زمان تنظیم قرارداد با استفاده از فرمول زیر ..... ریال خواهد بود:

$$P^1 = A^1 + I^1$$

$P^1$  = قیمت هر کیلوگرم وایر آلومینیوم

$I^1$  = قیمت ثابت پرمیوم هر کیلوگرم وایر آلومینیوم برابر با ..... ریال

$A^1$  = قیمت مبنا برابر با ..... ریال / کیلوگرم که به صورت میانگین موزون آخرین قیمت معاملات شمش آلومینیوم

۹۹/۷٪ به بالای هزار پوندی عرضه شده ی تمام شرکتها در بورس کالا به صورت نقدی در ۱۵ روز پایانی قبل از تاریخ حمل کالا و در

صورت عدم انجام معامله در این بازه زمانی، ملاک قیمت مبنا میانگین آخرین عرضه قبل از حمل کالا می باشد.

**تبصره:** بهای هر کیلوگرم وایر آلومینیوم در روز ارسال کالا ( $P^1$ ) با استفاده از فرمول فوق محاسبه خواهد شد.

#### ماده (۴) نحوه پرداخت :

۴-۱- کلیه پرداختها پس از تحویل قطعی و براساس مقدار کالای تحویل شده مطابق برنامه زمان بندی در هر مرحله طبق

مشخصات قرارداد و ارائه صورتحساب، کنترل کیفی (مدیر واحد مواد اولیه) و تایید واحد خرید خریدار، طبق ضوابط امور

مالی و اقتصادی در بازه زمانی ۲ ماهه خواهد بود.

**تبصره:** پس از رسیدن هر محموله به شرکت فولاد آلیاژی ایران و تایید کیفی توسط مدیر واحد مواد اولیه خریدار و صدور رسید انبار

تحویل قطعی صورت می گیرد.

۴-۲- واحد خرید مواد اولیه و نسوز خریدار پس از تایید مدیر واحد مواد اولیه، صدور رسید انبار قطعی و دریافت

صورتحساب فروش کالا سند مربوطه را جهت پرداخت به امور مالی خریدار ارسال می نماید.

#### ماده (۵) محل تحویل، حمل و نقل و بسته بندی :

۵-۱- هزینه حمل کالا از مبدا تا محل تحویل ( انبار شرکت خریدار ) با خریدار، لیکن بارگیری و مسئولیت حمل به عهده

فروشنده می باشد.

۵-۲- فروشنده موظف است وایر آلومینیوم را بصورت کویل تحویل نماید.

در هر صورت فروشنده موظف است موضوع قرارداد را به نحوی بسته بندی کند که از آسیب و فساد ضمن حمل مصون

بوده و به راحتی قابل تخلیه و جابجایی باشد. در غیر اینصورت مسئول جبران کلیه خسارات احتمالی وارده به خریدار می باشد

و خریدار حق دارد از محل مطالبات، تضمین یا از هر طریق مقتضی دیگر خسارات وارده را تامین نماید.

فروشنده :

مهر و امضاء:

خریدار :

مهر و امضاء:



### **ماده (۶) مدت قرارداد و برنامه زمانبندی :**

۱-۶- این قرارداد از تاریخ ۱۴۰۵/۰۵/۰۱ شروع و به مدت ۱۲ ماه کامل شمسی میباشد.

۲-۶- فروشنده متعهد می گردد از تاریخ شروع قرارداد طبق پیوست شماره ۲ محموله ها را تحویل نماید.

**تبصره ۱:** در صورت تغییر در برنامه تحویل، خریدار حق خواهد داشت با اعلام قبلی یک ماهه مقادیر اعلام شده را کاهش و یا افزایش دهد.

**تبصره ۲:** طرفین مکلفند تعهداتی را که پیش از انقضای مدت قرارداد بر عهده گرفته اند با رعایت مقررات حاکم به انجام برسانند و انقضای مدت نافی تعهدات قبلی نخواهد بود .

### **ماده (۷) نمایندگان خریدار:**

خریدار، معاونت تأمین را بعنوان نماینده خود جهت اجرای دقیق مفاد قرارداد و معاونت بهره برداری را بعنوان نماینده فنی صاحب صلاحیت جهت کنترل کیفیت کالای تحویلی (دانه بندی، آنالیز و میزان جذب) معرفی می نماید. معاونت های مذکور می توانند نسبت به معرفی نمایندگان خود با ذکر حدود اختیارات آنها به فروشنده اقدام نمایند.

### **ماده (۸) مبنای توزین :**

مبنای توزین کالا باسکول خریدار می باشد .

### **ماده (۹) تعهدات فروشنده :**

۱-۹- فروشنده کلیه اسناد ، ضمامم و مفاد قرارداد را مطالعه نموده و از مفاد آن کاملاً و جزئاً اطلاع حاصل نموده است همچنین از مشخصات و ماهیت موضوع قرارداد و مقتضیات و نوسانات قیمت آن کاملاً آگاه و مطلع بوده و بطور خلاصه فروشنده تأیید می نماید که هنگام امضا قرارداد مطالعات کافی بعمل آورده و از هیچ بابت حق درخواست اضافه پرداختی نخواهد داشت .

۲-۹- فروشنده موظف است کالا را بر طبق ماده یک قرارداد و کیفیت مورد تأیید خریدار مطابق با پیوست شماره یک تحویل نماید .

۳-۹- چنانچه کالا یا کالاهای تحویلی مغایر با مشخصات اعلام شده در ماده ۱ قرارداد باشد و مورد تأیید واحد متقاضی خریدار نباشد ، فروشنده متعهد می گردد حداکثر ظرف مدت دو هفته پس از اعلام نماینده خریدار به هزینه خود راساً کالا را عودت داده و کالای مورد تأیید خریدار را جایگزین آن نماید. در این صورت هزینه کرایه حمل و کالای جایگزینی بعهده فروشنده است.

فروشنده :

مهر و امضاء:

خریدار :

مهر و امضاء :



**تبصره ۱:** در صورت عدم امکان عودت محموله به دلیل مصرف یا کمبود موجودی و یا سایر موارد بابت هر ۱٪ کسری خلوص کالا ۲,۵٪ از قیمت کالا کسر خواهد شد.

**تبصره ۲:** در صورت عدم جایگزینی کالا در فرصت یک هفته، خریدار می تواند رسماً نسبت به خرید مقدار مورد نیاز از سایر منابع اقدام نموده و هزینه های مربوط را بعلاوه ۱۰٪ بالاسری به حساب بدهکاری فروشنده منظور نماید و خریدار حق دارد جهت جبران خسارت مربوطه از مطالبات، تضمین یا از هر طریق مقتضی دیگر برداشت و تأمین نماید.

**تبصره ۳:** در هر صورت فروشنده مسئول پرداخت کلیه خسارات وارده به خریدار می باشد و خریدار حق دارد جهت جبران خسارت مربوطه از مطالبات، تضمین یا سایر دارائیهای فروشنده برداشت و تأمین نماید.

۴-۹- آنالیز کالای مورد معامله حسب توافق طرفین بوسیله آزمایشگاه خریدار تعیین می گردد. در صورت اختلاف، با هزینه شخص مدعی آنالیز کالا از طرف آزمایشگاه شرکت فولاد مبارکه اصفهان تعیین و نظر آن قطعی و برای طرفین لازم الاجراست. چنانچه کالای تحویلی بنا به نتایج آزمایشگاه قابل استفاده نبود، مطابق بند ۳-۹ اقدام می گردد.

۵-۹- فروشنده موظف است نسبت به ارسال فرمهای مشخصات کالا به همراه هر محموله اقدام نماید.

۶-۹- فروشنده مسئولیت کامل حسن اجرای قرارداد براساس مفاد قرارداد و ضمائم را عهده دار می باشد و نظارتیکه از سوی خریدار در اجرای قرارداد می شود به هیچ وجه از میزان مسئولیت وی نمی کاهد.

۷-۹- فروشنده موظف است در هر زمان که خریدار تشخیص دهد امکان بازدید نمایندگان خریدار را از کارخانه خود فراهم آورد.

۸-۹- فروشنده حق واگذاری موضوع قرارداد را کلاً یا جزئاً و تحت هیچ عنوان از قبیل نمایندگی، وکالت، فروشنده دست دوم، صلح حقوق و غیره بدون موافقت کتبی خریدار به شخص یا اشخاص ثالث ندارد.

۹-۹- در صورتیکه کالای موضوع قرارداد دارای اثرات سوء زیست محیطی است، فروشنده موظف به ارائه دستورالعملهای حفاظتی، ایمنی و هشدارهای لازم در خصوص به حداقل رساندن این اثرات می باشد.

۱۰-۹- فروشنده رسماً اعلام می دارد که مشمول دستورالعمل منع مداخله کارکنان کارفرما نبوده (پیوست شماره ۴) و موظف خواهد بود که از دستورالعمل مزبور تا پایان زمان قرارداد و انجام تسویه حساب تبعیت نماید، در غیر این صورت خریدار محق خواهد بود که یک جانبه قرارداد را فسخ و غرامت خسارت ناشی از فسخ و تاخیر در اجرای قرارداد را بنا به تشخیص خود از فروشنده مطالبه و یا از محل مطالبات و یا از هر محل دیگری تأمین نماید.

۱۱-۹- در صورت کشف موضوعات یا اقداماتی که جنبه فریبکاری، کتمان حقیقت، تدلیس، جعل و یا سایر عناوین مشابه را داشته باشد و به نوعی مشخصه فیزیکی یا شیمیایی کالای موضوع قرارداد را تحت تاثیر قرار دهد مانند مخلوط نمودن عناصر یا کالای دیگری با کالای خریداری شده یا اعلام کیفیت غیر واقعی و .....، خریدار حق دارد نسبت به اعمال جریمه بنا به تشخیص خود اقدام نماید. همچنین در چنین مواردی و یا سایر مواردی که ناشی از بروز فساد مالی فروشنده در

**خریدار:**

**فروشنده:**

**مهر و امضاء:**

**مهر و امضاء:**



ارتباط با اشخاص ثالث در رابطه با قرارداد باشد، خریدار بنا به صلاحدید خود حق فسخ معامله را بصورت یک طرفه خواهد داشت. ضمناً فروشنده موظف به جبران خسارات وارده به خریدار (بنا به تشخیص خریدار) نیز می باشد .

۹-۱۲- فروشنده موظف است هرگونه تغییرات اساسنامه ای که در طول مدت اجرای قرارداد اعم از تغییرات در ترکیب اعضای هیأت مدیره ، نام شرکت، افزایش یا کاهش سرمایه ، بازرسی یا بازرسی شرکت ، اقامتگاه و غیره رخ دهد ، مراتب را حداکثر یک هفته کتباً به همراه مستندات مربوطه به خریدار اعلام نماید .

۹-۱۳- فروشنده تایید و اقرار می نماید بابت قرارداد منعقد فیما بین واسطه ای وجود نداشته و حق دلالتی یا کمیسیون و نظایر آن نپرداخته و نخواهد پرداخت. چنانچه خلاف این مطالب به نحوی از انجا معلوم گردد خریدار حق دارد مطابق با ماده ۱۵ عمل نماید.

۹-۱۴- فروشنده و مدیران وی منفرداً و مجتمعاً انجام تعهدات قرارداد حاضر را تحت هر نام و عنوان تضمین می نمایند و مسئولیت آنها در مقابل خریدار در صورت عدم انجام تعهدات و یا ایراد خسارت احتمالی تضامنی می باشد. در این رابطه خریدار حق دارد به تشخیص خود جهت وصول حق و حقوق خود اقدام نماید.

#### **ماده (۱۰) افزایش یا کاهش حجم و مدت قرارداد :**

خریدار می تواند در طول مدت قرارداد، مقادیر موضوع قرارداد و مدت را با ابلاغ کتبی به فروشنده تا ۲۵٪ کاهش یا افزایش دهد بدون اینکه در بهای واحد موضوع قرارداد و یا شرایط قرارداد تغییر حاصل شود.

**تبصره:** در صورت تغییر بیش از درصد اعلام شده (۲۵٪) باتوافق طرفین از طریق الحاقیه امکان پذیر می باشد.

#### **ماده (۱۱) تضمین اجرای تعهدات :**

فروشنده موظف است قبل از ابلاغ قرارداد معادل ۱۰٪ از کل مبلغ قرارداد را بصورت ضمانت نامه بانکی به عنوان تضمین اجرای تعهدات به خریدار تسلیم نماید . خریدار می تواند در صورت عدم انجام هر یک از تعهدات توسط فروشنده بدون قید و شرط و بدون مراجعه به مراجع قضایی تضمین اجرای تعهدات را ضبط و به نفع خود وصول نماید . وصول این ضمانت نامه توسط خریدار موجب بری الذمه شدن فروشنده نمی گردد و صرفاً بعنوان خسارت مقطوع ناشی از تخلف اخذ می گردد و نافی یا جایگزین اصل تعهدات قراردادی فروشنده نخواهد بود .

**تبصره :** در صورت عدم ارائه تضمین از طرف فروشنده در مهلت تعیینی ، خریدار می تواند معادل مبلغ تضمین را از محل مطالبات فروشنده نزد خود به عنوان تضمین بلوکه نماید . بدیهی است فروشنده در این رابطه حق هر گونه ادعا و اعتراض را از خود سلب و ساقط نمود .

فروشنده :

مهر و امضاء:

خریدار :

مهر و امضاء:



شرکت فولاد آلیاژی ایران  
IASCO

شماره قرارداد :

صفحه ۶ از ۱۱

موضوع قرارداد: خرید حدود ۱۲۰ تن وایر آلومینیوم

بدیهی است خریدار مختار به اجرای این تبصره بوده و به منزله اعراض از حق خود در اخذ تضمین نمی باشد .

### **ماده (۱۲) جریمه تاخیر :**

۱۲-۱- فروشنده متعهد گردید چنانچه تحویل موضوع قرارداد از موعد مقرر در برنامه زمانی (بند ۲-۶) بیشتر طول بکشد برای هر هفته تاخیر غیرمجاز معادل نیم درصد از بهای کالای تحویل نشده همان دوره را بعنوان جریمه تاخیر به خریدار بپردازد و خریدار حق دارد این مبلغ را از مطالبات و تضمین فروشنده استیفاء نماید .

**تبصره ۱:** در صورتی که تاخیر در تحویل کالا به دفعات تکرار گردد به نحوی که مجموع جرائم قابل اعمال از ۵ درصد مبلغ برآوردی یکسال قرارداد تجاوز نماید خریدار حق خواهد داشت موضوع را ناشی از عدم توانایی فروشنده در تامین کالای موضوع قرارداد تلقی نموده و ضمن اعمال جرائم فوق قرارداد را مطابق ماده ۱۵ فسخ نماید.

**تبصره ۲:** چنانچه در برخی مقاطع بعلت مشکلات تولید ، عدم نیاز ، سطح ذخیره بالا و عدم امکان تخلیه و مسائل مالی و موارد مشابه تاخیر حاصل گردد با تایید خریدار تاخیر مجاز تلقی شده و فروشنده مشمول جریمه تاخیر قرار نخواهد گردید.

۱۲-۲- خریدار می تواند ( ضمن محفوظ داشتن حقوق خود در اعمال جرایم) در صورت عدم توانایی فروشنده در تحویل به موقع کالا نسبت به تامین موضوع قرارداد به هر طریق اقدام و هزینه آن را به اضافه ۱۰ درصد بالا سری به حساب بدهکاری فروشنده منظور نماید. فروشنده در این مورد حق هرگونه اعتراضی را از خود سلب و ساقط می نماید.

### **ماده (۱۳) کسور و عوارض قانونی :**

کلیه کسور و عوارض قانونی بر عهده و هزینه فروشنده می باشد. در صورت ارائه گواهی ثبت نام مودیان مالیاتی از سوی فروشنده، صرفاً مالیات بر ارزش افزوده توسط خریدار پرداخت می گردد.

### **ماده (۱۴) فورس ماژور**

در صورت بروز حوادث غیر مترقبه ( فورس ماژور ) طرفین با رعایت شرایط زیر مجاز به تمدید قرارداد یا تجدید نظر در مفاد قرارداد خواهند بود :

- طرف مدعی باید حداکثر ۲۴ ساعت بعد از وقوع یا خاتمه حادثه قهریه طرف مقابل را کتباً مطلع نماید .

- وقوع و ختم حادثه قهریه باید از طرف مقامات ذیصلاح دولت جمهوری اسلامی ایران رسماً گواهی شود و گواهی مزبور از طرف مدعی به طرف مقابل ارائه شود .

**تبصره ۱:** حوادث قهریه در این قرارداد عبارتند از جنگ ، شورش ، زلزله ، آتش سوزی ، سیل و اعتصابات عمومی که خارج از کنترل و اراده طرفین قرارداد بوده و مورد قبول طرفین قرارداد قرار گرفته است و وقوع آن به صورت مستقیم و بلا واسطه مانع اجرای تعهدات قراردادی شده و انجام عمل موضوع قرارداد را غیرممکن سازد تنها در این صورت حادثه مذکور فورس ماژور تلقی می شود .

فروشنده :

مهر و امضاء:

خریدار :

مهر و امضاء:



شرکت فولاد آلیاژی ایران  
IASCO

شماره قرارداد :

صفحه ۷ از ۱۱

موضوع قرارداد: خرید حدود ۱۲۰ تن وایر آلومینیوم

**تبصره ۲:** افزایش قیمت ها یا سطح دستمزدها ، تورم ، تغییر برابری نرخ ارزها و موارد دیگری منجمله تحریم، بیماریهای واگیردار و کووید ۱۹ و از این قبیل تحت هیچ عنوان جزو موارد فورس ماژور محسوب نخواهد شد .

**تبصره ۳:** چنانچه شرایط فورس ماژور بیش از ۳ ماه بطول انجامد و شرایط ادامه انجام تعهدات برای طرفین قرارداد فراهم نگردد خریداری تواند قرارداد حاضر را بصورت یک جانبه فسخ نماید . در چنین حالتی فروشنده استحقاق دریافت بهاء آن بخش از قرارداد که به نحو صحیح انجام و تحویل نموده و مورد قبول خریدار باشد را خواهد داشت .

**تبصره ۴:** در بروز حوادث قهری هیچ یک از طرفین مسئول خسارتهای وارد شده به طرف دیگر در اثر این حوادث نیست

**تبصره ۵:** در صورت عدم فسخ قرارداد دوره فورس ماژور به مدت قرارداد اضافه می گردد .

### **ماده ( ۱۵ ) موارد فسخ و خاتمه قرارداد :**

۱-۱۵- در موارد ذیل خریدار حق دارد قرارداد را بصورت یکجانبه بدون هیچگونه تشریفات قانونی و قضایی فسخ نماید :

۱- چنانچه برای خریدار محرز گردد که فروشنده توان فنی و مالی جهت اجرای قرارداد را ندارد.

۲- در صورت عدم رضایت از کیفیت کالا .

۳- بروز فساد مالی فروشنده در ارتباط با اشخاص ثالث در رابطه با قرارداد

۴- در صورت عدم رعایت هر یک از شرایط و مواد این قرارداد .

**تبصره ۵:** بدیهی است در صورت فسخ قرارداد، خریدار بنا به صلاحدید خود حق دارد تضمین اجرای تعهدات را به نفع خود بدون هیچگونه تشریفات قضایی واداری تامین ووصول نماید. و چنانچه بعلت فسخ قرارداد خسارتی به خریدار وارد شده باشد، خریدار حق دارد معادل مبلغ خسارت وارده از محل مطالبات وسایردارائیهای فروشنده برداشت وتامین نماید. فروشنده حق هر گونه اعتراضی را از خود سلب وساقط می نماید.

۲-۱۵- خریدار می تواند در هر زمان با اعلام قبلی یکماهه (بصورت کتبی) نسبت به خاتمه قرارداد به صورت یکطرفه اقدام نماید دراین صورت طرفین طی جلسه ای (درمحل کارخانه خریدار ) نسبت به تسویه حساب (محموله های ارسالی و مبالغ پرداختی) اقدام می نمایند و فروشنده در اینخصوص هیچگونه ادعایی نداشته و نخواهد داشت.

۳-۱۵- فسخ قرارداد مانع از اجرای تعهدات قراردادی طرفین تا زمان فسخ نمی باشد . تأکید می گردد تعهدات ایفا نشده از سوی هر یک از طرفین تا قبل از فسخ قرارداد همچنان تا کسب رضایت طرفین حتی با فسخ قرارداد به قوت خود باقی است .

**خریدار :**

**فروشنده :**

**مهر و امضاء :**

**مهر و امضاء :**



شرکت فولاد آلیاژی ایران  
IASCO

شماره قرارداد :

صفحه ۸ از ۱۱

موضوع قرارداد: خرید حدود ۱۲۰ تن وایر آلومینیوم

### **ماده ۱۶) طرق حل اختلاف :**

در صورت بروز اختلاف در اجرای هر یک از مواد این قرارداد و یا اختلاف در تعبیر و تفسیر آنها، با قید ارجحیت مقررات خریدار، ابتدائاً موضوع بوسیله کمیسیونی متشکل از نمایندگان تام الاختیار طرفین مطرح و مورد مذاکره قرار می گیرد. در صورتیکه طرفین نتوانند موضوع اختلاف را حداکثر ظرف مدت یک ماه از زمان بروز آن حل و فصل نمایند، حل اختلاف از طریق مراجع قضائی محل انعقاد قرارداد قابل پی گیری خواهد بود و رای قطعی صادره برای طرفین لازم الاجرا می باشد. این ماده مانع از اعمال سایر اختیارات خریدار نخواهد بود.

### **ماده ۱۷) نشانی طرفین قرارداد :**

اقامتگاه متعاملین مطابق ماده ۱۰۰۲ قانون مدنی به شرح زیر به منزله اقامتگاه حقیقی طرفین معین گردید. در صورتی که هر یک از طرفین اقامتگاه خود را تغییر دهد موظف است مراتب را ظرف ۴۸ ساعت کتباً به طرف مقابل اطلاع دهد در غیر اینصورت کلیه مکاتبات و مراسلات به همان نشانی ارسال و ابلاغ شده تلقی و عذر عدم اطلاع پذیرفته نمی باشد.

ضمناً فروشنده تأیید می نماید که کلیه مکاتبات و ابلاغ های انجام شده از طریق ایمیل یا پیام رسان داخلی اعلامی در حکم ابلاغ قانونی بوده و وی بعداً نمی تواند به عذر عدم اطلاع متعذر گردد.

خریدار: یزد - جاده کنارگذر یزد کرمان - نرسیده به پایانه باربری - کیلومتر ۲۴ جاده فولاد - تلفن: ۰۳۷۲۵۳۰۹۰-۶

۰۳۵ دورنگار: ۰۳۷۲۵۴۶۸۰-۳

فروشنده:

### **ماده ۱۸) نسخ قرارداد :**

این قرارداد در ۱۸ ماده و در چهار نسخه مطابق باماده ۱۰ قانون مدنی منعقد گردید که هر یک از نسخ آن دارای ارزش و اعتبار یکسان بوده و برای طرفین لازم الاجرا می باشد.

فروشنده

خریدار

شرکت فولاد آلیاژی ایران

فروشنده:


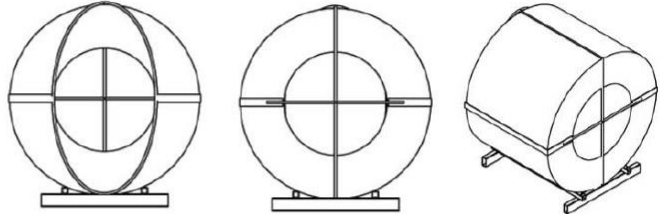
مهر و امضاء:

خریدار:

مهر و امضاء:



## پیوست شماره ۱

Date :1403/01/19	<b>Material Specification for Aluminium Wire-Horizontal</b>		 IRAN ALLOY STEEL CO.	
Rev.: 04				
ID code : 17X68562				
Name : Aluminium Wire(Al-Wire)				
Storage site : PU17				
<b>Chemical composition (W %) :</b>			<b>Fig.</b>	
Element	Min	Max		
Al	99	-		
Si	-	0.5		
<b>Grain Size(mm):</b>				
Grain <input type="checkbox"/>	OD <input checked="" type="checkbox"/>	Min	Max	Div.(±)
		13	13	0.2
Briquette <input type="checkbox"/>	H <input type="checkbox"/>	W <input type="checkbox"/>	T <input type="checkbox"/>	
<b>Grain Size(mm):</b>				
		Min	Max	Limit %
<b>Bulk Density (gr/cm<sup>3</sup>) /Wire Density (gr /m) :</b>				
		<u>Min</u>	<u>Max</u>	
		305	315	
<b>Tensile strenght Ts(N/mm<sup>2</sup>):</b>				
		110	120	
<b>Packing:</b>				
	<u>Inner dia(mm)</u>	<u>Outer dia(mm)</u>	<u>Height(mm)</u>	
One coil on pallet	Min 650	Max 1200	900	
Type of ring: oval	Dia1≈650 mm	Dia2≈1200 mm		
Strip Thickness(mm) : 0.3±0.03				
Wire Length : 4347 mtrs approx. Weight (Per Coil) :max 1.5 Ton				
Uncoiling: through ID <input checked="" type="checkbox"/> through OD <input type="checkbox"/>				
Packing color: NA <input checked="" type="checkbox"/> Yellow <input type="checkbox"/> Brown <input type="checkbox"/> Green <input type="checkbox"/> Blue <input type="checkbox"/> Clear <input type="checkbox"/>				
<b>Check Quality</b>				
Certificate from supplier and laboratory test or certified third party certificate by IASCO.				
<b>Provided :</b> - Fatemeh Jafari		<b>Confirmed :</b> - Fatemeh Jafari - Mohammad Reza Zamani - Mahdi Mirjalili		<b>Approved :</b> - Vahid Saffarzade - Hossein kardi - Ahmad Jafarian
Date :		Date :		Date :

کد فرم : F1047800

فروشنده :

مهر و امضاء:

خریدار :

مهر و امضاء:



## پیوست شماره ۲

ردیف	شرح کالا	تاریخ ارسال	میزان نیاز ماهیانه	توضیحات
۱	وایر آلومینیوم	شروع از مرداد ۱۴۰۵	۱۰ تن	

فروشنده :

مهر و امضاء:

خریدار :

مهر و امضاء:



## پیوست ۳

### دستورالعمل منع مداخله کارکنان در معاملات خریدار

#### ماده ۱: از تاریخ تصویب این دستورالعمل اشخاص زیر :

- ۱- کلیه مدیران ، رؤسا ، سرپرستان ، مشاورین و همه مستخدمین ( ثابت - قراردادی) شرکت
  - ۲- اشخاصی که بنحوی از شرکت حقوق و یا مقرری یا حق الزحمه یا پاداش و امثال آن بطور مستمر دریافت می دارند.
  - ۳- شرکتها یا مؤسساتی که پنج درصد یا بیشتر سهام یا سرمایه یا منافع آنها متعلق به یک نفر از اشخاص فوق الذکر بوده یا بیست درصد یا بیشتر سهام یا سرمایه یا منافع آنها متعلق به چند نفر از اشخاص فوق الذکر باشد و یا اینکه نظارت یا مدیریت و یا اداره و یا بازرسی مؤسسات مذکور با آنها باشد ، باستثنای شرکتها و مؤسساتی که تعداد صاحبان سهام آن یکصد و پنجاه نفر و یا بیشتر باشد مشروط بر اینکه هیچ یک از اشخاص مذکور در فوق بیشتر از ۵ درصد از کل سهام آنها را نداشته باشند.
  - ۴- شرکتهائی که اکثریت سهام یا سرمایه یا منافع آنها متعلق به شرکت ها یا مؤسسات مندرج در بند ۳ باشد. نمی توانند در معاملات یا داوری در دعاوی شرکت فولاد آلیاژی ایران شرکت نمایند.
- تبصره ۱: پدر ، مادر ، برادر ، خواهر ، همسر و اولاد بلافصل اشخاص مندرج در بندهای ۱ و ۲ این دستورالعمل نیز نمی توانند با شرکت فولاد آلیاژی ایران وارد معامله یا داوری شوند.

#### ماده ۲ : معاملات مندرج در این دستورالعمل عبارتند از :

مقاطعہ کاری ، حق العمل کاری ، قرارداد مطالعات و مشاوره فنی ، مالی ، حقوقی ، بازاریابی و فروش ، حمل و نقل ، شرکت در مزایده ، مناقصات ، خرید و فروش کالا و خدمات و امثالهم ذکر شده در آئین نامه معاملات شرکت.

تبصره ۲: امور مطبوعاتی از موضوع این دستورالعمل مستثنی است.

**ماده ۳ :** قبول هرگونه پورسانت از قبیل وجه مالی و یا سند پرداخت وجه یا مال ، تحت هر عنوانی اعم از تخفیف قیمت کالا یا خدمات و غیره بطور مستقیم یا غیرمستقیم در رابطه با کلیه معاملات شرکت اعم از داخلی و خارجی و یا هر گونه اعمال نفوذ در معاملات مذکور ، فارغ از اینکه منجر به انعقاد معامله بشود یا نشود یا قبول آن مؤثر باشد یا نباشد توسط افراد مذکور در این دستورالعمل ممنوع بوده و علاوه بر اعلام جرم به مراجع ذیصلاح قانونی ، فرد متخلف به استناد مواد ۲۶ و ۲۷ آئین نامه انضباطی شرکت متناسب با نوع و میزان تخلف محکوم و مجازات خواهد شد.

**ماده ۴ :** مسئولیت حسن اجرای این دستورالعمل بصورت عام با کلیه کارکنان و بصورت خاص بعهدۀ کلیه مدیران ، رؤسا ، سرپرستان و مسئولین دوایر شرکت می باشد و مسئول نظارت بر حسن انجام کار بعهدۀ امور خرید شرکت می باشد.

فروشنده :

مهر و امضاء:

خریدار :

مهر و امضاء: